

Parabéns, você acaba de adquirir o que há de mais avançado em tecnologia de aquecimento para piscinas. Sua Bomba de Calor **TH SODRAMAR**, irá proporcionar-lhe água aquecida na temperatura ideal à sua piscina o ano todo e por muitos anos.

O sistema de aquecimento consiste basicamente na retirada de calor do ar ambiente transferindo-o para piscina através de um sistema frigorífico semelhante ao de um ar condicionado residencial.

Neste folheto encontra-se as informações básicas para instalação do equipamento, o conteúdo completo está disponível na central de manuais em nossa home page (<http://www.sodramar.com.br>) ou pelo aplicativo leitor de QR CODE disponível neste folheto.

ATENÇÃO

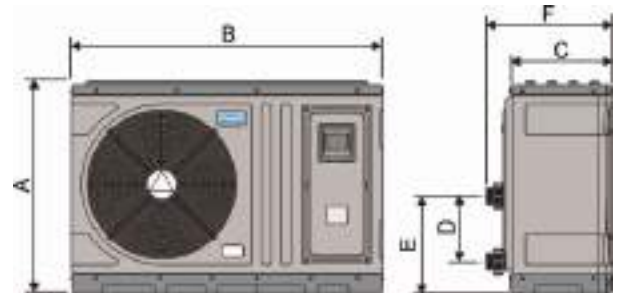
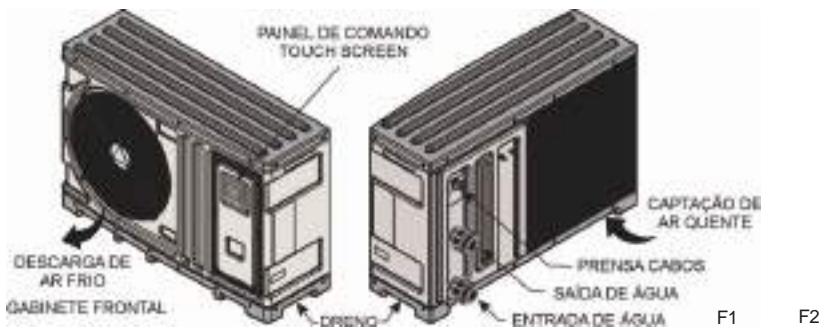
Todo serviço de instalação hidráulica e elétrica devem ser executados por profissionais capacitados e qualificados que saibam interpretar e executar as instalações de acordo com as normas vigentes especificadas no conteúdo deste manual. Os mesmos também deverão realizar periodicamente uma manutenção preventiva nos cabos, componentes elétricos e conexões hidráulicas do equipamento.

TABELA DE RUÍDO

Modelo	Fluxo Máximo de Água (m³/h)	Potência Nominal (W)	Nível de Ruído (dB)
TH 25	5,7	1.500	55
TH 40	9,1	1.700	55
TH 60	10,2	2.800	68
TH 80	10,2	3.500	76

T4

DADOS TÉCNICOS



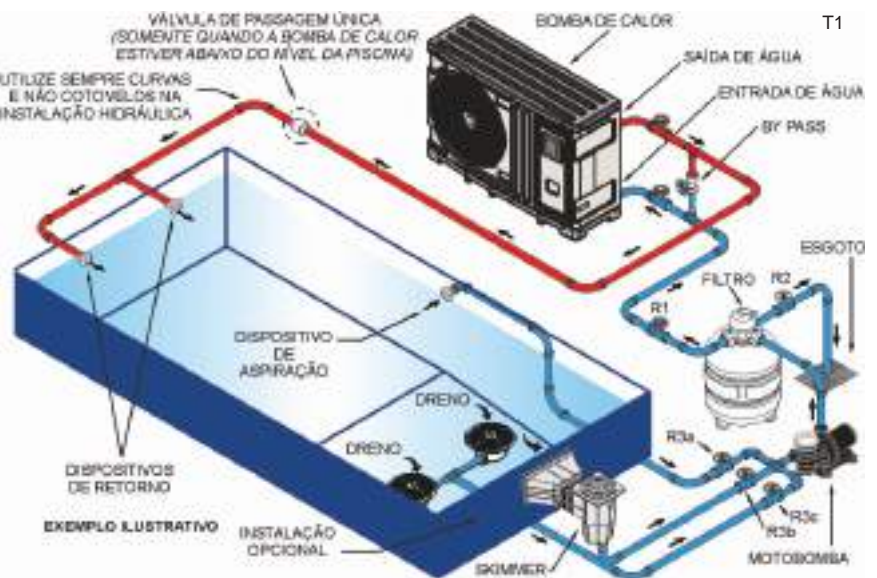
MODELO DA BOMBA DE CALOR	FLUXO MÁXIMO DE ÁGUA	FLUXO MÍNIMO DE ÁGUA	POTÊNCIA DA BOMBA	POTÊNCIA NOMINAL	CAPACIDADE DA BOMBA DE CALOR	PESO	TESTE DE PRESSÃO	DIMENSÕES (mm)					
								A	B	C	D	E	F
TH 25	5,7 m³/h	3,4 m³/h	1/3 cv	1.500 W	24.500 Btu/h	55 kg	400 psig	710	1050	370	220	330	430
TH 40	9,1 m³/h	4,5 m³/h	1/2 cv	1.700 W	39.000 Btu/h	55 kg	400 psig	710	1050	370	270	380	430
TH 60	10,2 m³/h	5,7 m³/h	3/4 cv	2.800 W	59.000 Btu/h	68 kg	400 psig	710	1050	370	270	380	430
TH 80	10,2 m³/h	5,7 m³/h	3/4 cv	3.500 W	78.538 Btu/h	76 kg	400 psig	710	1050	370	270	380	430

INSTALAÇÃO HIDRÁULICA TÍPICA

A ilustração ao lado, é um exemplo típico de instalação hidráulica e seus principais componentes, onde pode-se observar de maneira clara como a Bomba de Calor Sodramar está inserido no conjunto.

Por questões de segurança a Sodramar **orienta** que sejam instalados no mínimo dois drenos de fundo intercalados por motobomba.

Este exemplo é ilustrativo, a instalação hidráulica deverá sempre seguir a norma da ABNT 10.339 (última versão).



T1

F3

INSTALAÇÃO ELÉTRICA

Ao instalar o equipamento, verifique a tensão entre as fases na entrada de energia, a tensão necessária é de no **mínimo 208V** para aparelhos 220V monofásicos ou trifásicos e de **342V** para aparelhos 380V trifásicos, para que o Bomba de Calor trabalhe em condições normais de funcionamento, caso contrário, seu equipamento corre o risco de não iniciar o processo de aquecimento quando necessário, e por ser um fator além do controle do fabricante, isto acarretará perda de garantia do equipamento.

Contudo, caso detecte que sua corrente elétrica gire abaixo do especificado acima, entre em contato com a concessionária de energia da sua região antes mesmo de instalar o equipamento.

TABELA DE BITOLA DOS CABOS POR DISTÂNCIA (mm²)

MODELO	25m	35m	45m	55m
TH 25	2	2	2	2
TH 40	2	2	2	2
TH 60	2	2	2	2
TH 80	2	2	2	2

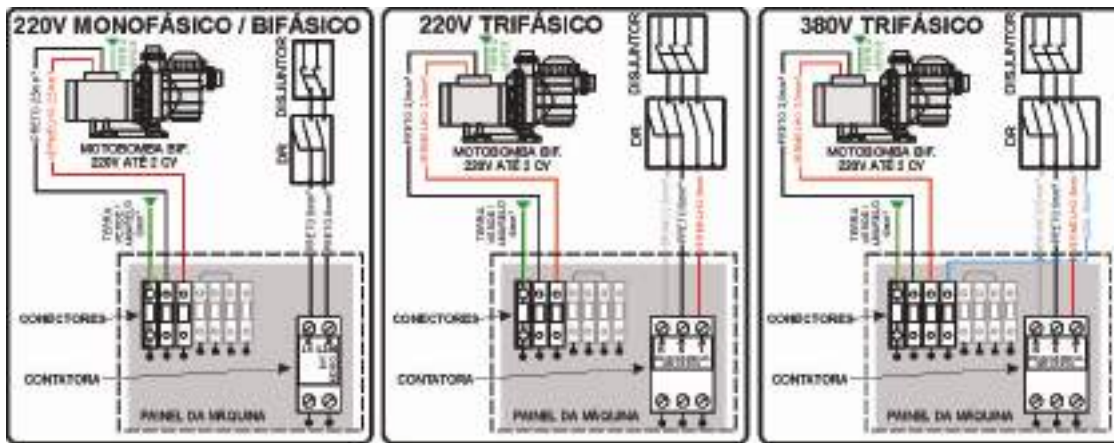
TABELA DE DISJUNTORES

MODELO	QUANTIDADE DE FASES	TENSÃO (V)	DISPOSITIVO DE PROTEÇÃO
TH 25	1	220	20
TH 40	1	220	20
TH 60	3	380	20
TH 80	3	380	20

T2

T3

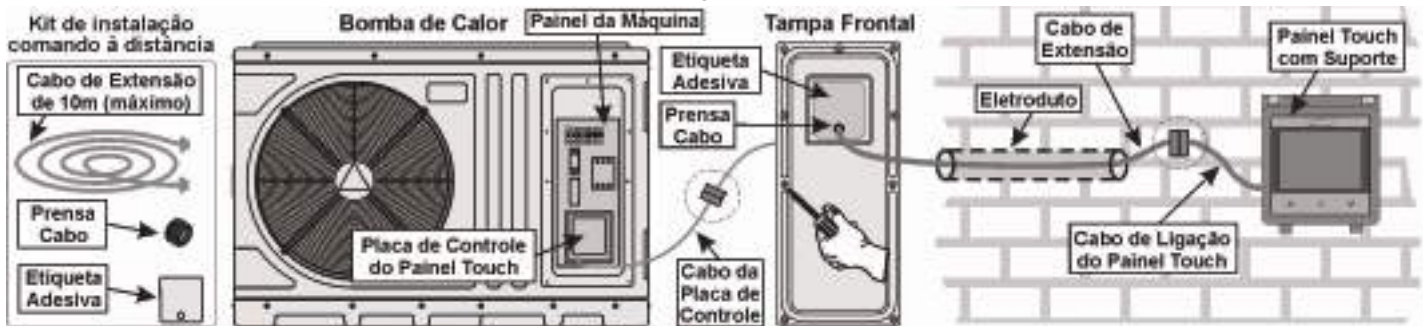
Antes de iniciá-la certifique-se de que os cabos estão desenergizados e o disjuntor desarmado. Não ligue o aparelho com a caixa do painel de aberta, nem abra a tampa frontal sem antes desarmar o disjuntor de alimentação elétrica do aparelho.



F5 INSTALAÇÃO DO PAINEL DE COMANDO TOUCH À DISTÂNCIA

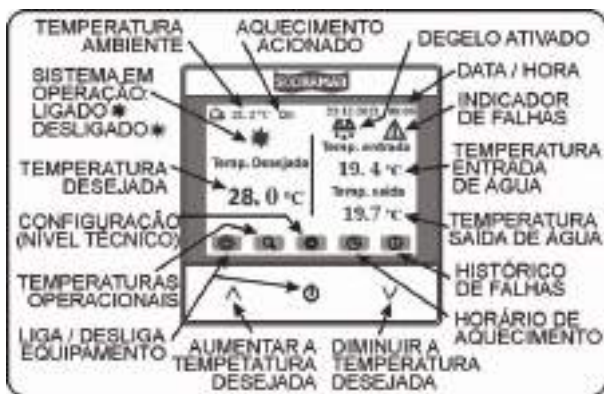
Para comandar a bomba de calor à distância, será necessário adquirir o kit de instalação do comando touch à distância (vendido separadamente). Este kit consiste em um cabo de extensão (com 10 m no máximo), um prensa cabo e uma etiqueta adesiva.

Abra os parafusos da tampa frontal da bomba de calor, desconecte o cabo de ligação do painel touch e remova o painel touch com o suporte e realize a sua instalação à distância. Cole a etiqueta adesiva na tampa frontal deixando livre o furo para a passagem do cabo de extensão e encaixar o prensa cabo. No painel da máquina, conecte uma extremidade do cabo de extensão com o cabo da placa de controle e a outra extremidade do cabo de extensão com o cabo de ligação do painel touch. Estando os cabos livres e devidamente conectados, teste a ligação do painel touch. Em seguida, feche a tampa frontal com a guarnição bem posicionada e os parafusos devidamente apertados para evitar a infiltração e danos aos componentes internos, caso contrário, se for constatado que a tampa não estava devidamente fechada, não será concedido a garantia de fábrica.



F6

PAINEL DE COMANDO TOUCH



Para aquecer a água, toque por 3 s o botão ou toque na função para ligar no visor, sinalizando que o sistema está em operação. Depois de 5 min. indicará no visor sinalizando que o equipamento está aquecendo a água.

Quando a temperatura desejada da água ser atingida, o indicador se apagará e o equipamento cessará o aquecimento.

Para ajustar a temperatura desejada da água, toque no botão para aumentar ou para diminuir. Para ajustar de outro modo, toque no visor na “Temperatura Desejada”, digite o valor no teclado digital e confirme no botão .

Para visualizar as temperaturas operacionais, toque na função . Essas temperaturas não podem ser alteradas, apenas visualizadas para monitoramento e registro da performance do equipamento.

No caso de falhas no equipamento, um alarme será indicado no visor. Para verificar, toque na função . Para consultar o histórico de falhas toque na função . Somente o técnico que pode apagar o histórico de falhas mediante o uso de senha.

28.0°C - Temperatura ideal para natação e recreação na piscina.
30.0°C - Temperatura ideal para hidromassagem.

O aquecimento é reativado sempre que a temperatura cair (1°C) abaixo da desejada.

PROBLEMAS	CAUSAS	SOLUÇÕES
Equipamento desliga por falta de água (Erro E03) ou por alta pressão do gás (Erro E04)	Baixa flutuação de água ocasionada por problemas no sistema filtrante, registro desajustado, vazamento de água, má-dimensionamento do reservatório de água ou incorreções no sistema.	Verificar se os registros de entrada estão abertos na abertura máxima e o by pass fechado, caso contrário ajuste-os. Execute o reset do gás de 50s e limpeza do gás filtro. Verifique o sistema e a rede de esgoto.
Perda de rendimento e/ou congelamento do evaporador	Evaporador sujo	Limpar o evaporador
Congelamento	Temperatura ambiente abaixo de 7°C	Desligar o equipamento retirar o gelo e ajustar a temperatura sub
Sinalização da falta pressão de gás (Erro E02)	vazamento de gás	Conter o gás e eliminação do resíduo com técnico.
Equipamento não consegue parar	Baixa tensão elétrica	Previdencializar maior tensão de cabos ou maior carga elétrica por fio e reavaliamento da sua rede.
Falha no sensor de temperatura de entrada de água (Erro F01)		
Falha no sensor de temperatura de saída de água (Erro F02)		
Falha no sensor de temperatura do evaporador (Erro F03)		
Falha no sensor de temperatura ambiente (Erro F04)		
	Problema entre o painel de comando e a placa de controle	Verificar se o cabo de ligação está devidamente conectado ou rompido, caso contrário, substitua o resto do sistema.

T5

GARANTIA

A Sodramar assegura a garantia contra qualquer defeito de material ou de fabricação que o produto apresentar no período de **12 meses** contados a partir da data de aquisição, devidamente comprovada através da nota fiscal emitida pelo nosso distribuidor.

Para o cumprimento desta garantia, este produto deverá ser colocado na fábrica ou no revendedor mais próximo, correndo por conta do comprador as despesas inerentes de transporte, embalagem e seguro.

Não nos responsabilizamos por danos ocorridos a este produto durante o transporte, nem pelos acessórios que serão incluídos na montagem.

Reservamo-nos o direito de promover alterações no produto sem prévio aviso ao usuário.

Esta garantia somente será válida mediante a apresentação da nota fiscal de compra emitida contra o comprador inicial.



Baixe o aplicativo e acesse a versão completa do manual via QR Code