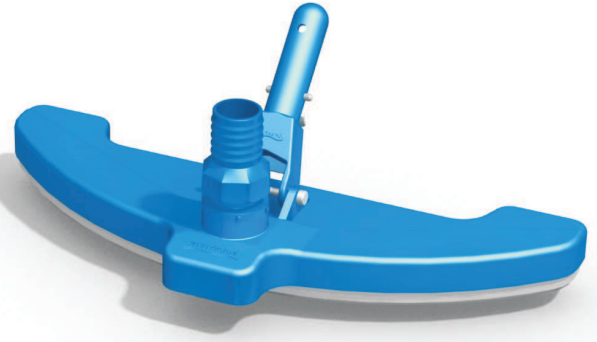


1. INTRODUÇÃO

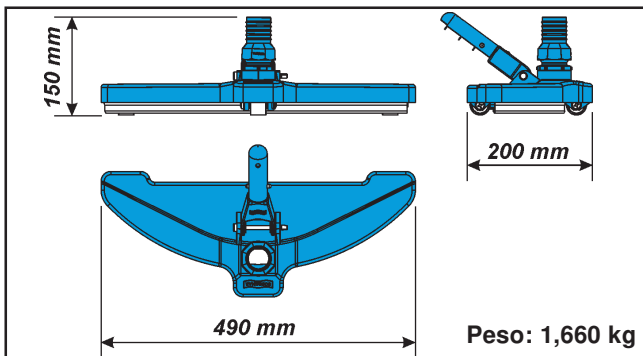
Parabéns! Você acaba de adquirir o aspirador 3 Rodas Jumbo Limp Plus Sodramar, mais um produto que faz parte da nossa sofisticada linha de acessórios para piscinas. Desenvolvido e aprimorado para oferecer-lhe o que há de mais avançado em aspiradores, o Jumbo Limp Plus é sinônimo de eficiência e segurança na aspiração, com qualidade e alto padrão que somente a Sodramar oferece.

A função específica dos aspiradores, além de proporcionar ampla movimentação da água, é de eliminar por completo a sujeira e detritos acumulados no fundo da piscina, que succionada através do aspirador permite uma limpeza uniforme inclusive nas regiões menos favorecidas como os cantos e superfícies rasas da piscina.

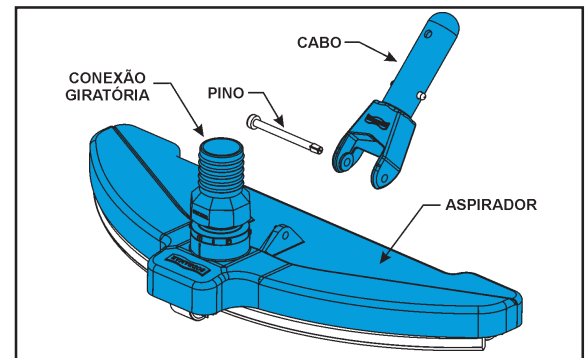
O aspirador 3 Rodas Jumbo Limp Plus conta com um exclusivo sistema de articulação esférica, que permite o movimento bidirecional da conexão, conjugado com o movimento de giro da esfera, evitando assim, torções da mangueira durante a operação, que são prejudiciais a vida útil da mesma e ao rendimento e desempenho da aspiração.



2. DIMENSÕES DO ASPIRADOR

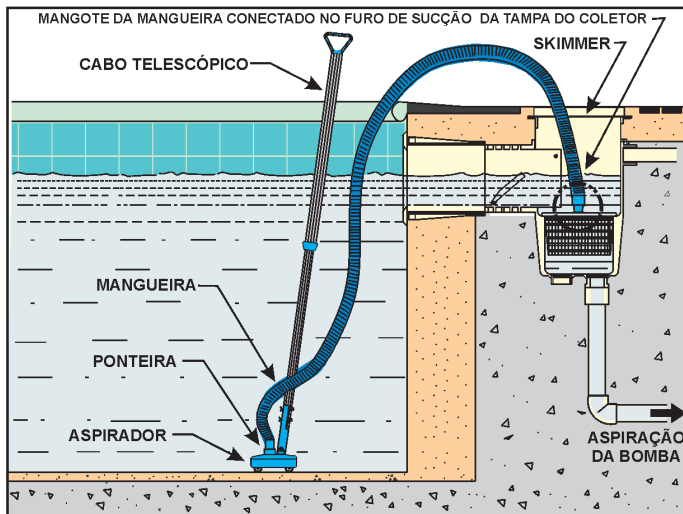


3. COMPONENTES DO ASPIRADOR

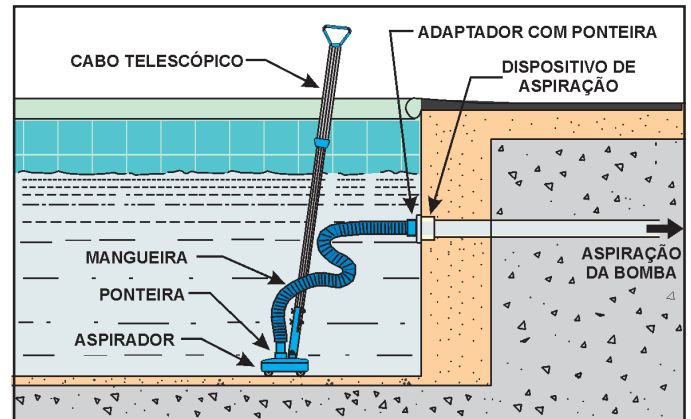


3. INSTALAÇÃO DO ASPIRADOR

O aspirador 3 Rodas Jumbo Limp Plus Sodramar deve ser instalado nos equipamentos conectados à sucção da bomba conforme os exemplos abaixo:



Exemplo 1: Instalação do aspirador no skimmer Sodramar

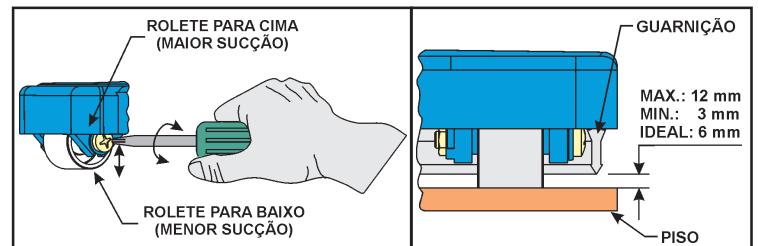


Exemplo 2: Instalação do aspirador no dispositivo de aspiração

4. CONTROLE DA SUÇÃO DO ASPIRADOR

A regulagem dos roletes tem a finalidade de aumentar ou diminuir a altura da guarnição em relação ao piso, consequentemente diminuindo ou aumentando a sucção do aspirador. Um ótimo recurso para controlar o rendimento da aspiração.

Para realizar a regulagem, basta soltar os parafusos dos roletes sem removê-los, em seguida, regule a altura dos 3 roletes, mantendo-as iguais, e aperte novamente os parafusos.



GARANTIA

A Sodramar assegura a garantia contra qualquer defeito de material ou de fabricação que o produto apresentar no período de **12 meses** contados a partir da data de aquisição, devidamente comprovada através da nota fiscal emitida pelo nosso distribuidor.

Durante o período de vigência desta garantia, comprometemo-nos a trocar ou consertar gratuitamente as peças defeituosas, quando o seu exame técnico revelar a existência de defeitos de material ou fabricação. Para o cumprimento desta garantia, este produto deverá ser colocado na fábrica ou no revendedor mais próximo, correndo por conta do comprador as despesas inerentes de transporte, embalagem e seguro. Esta garantia não se aplica a quaisquer peças ou acessórios danificados por inundações, incêndios, componentes impróprios na instalação, ou ainda, casos imprevisíveis ou inevitáveis. Esta garantia também fica nula e sem efeito algum, caso este produto seja entregue para conserto a pessoas não autorizadas.

Não nos responsabilizamos por danos ocorridos a este produto durante o transporte. Reservamo-nos o direito de promover alterações no produto sem prévio aviso ao usuário.

Esta garantia somente será válida mediante a apresentação da nota fiscal de compra emitida contra o comprador inicial. Esta garantia somente será válida mediante a apresentação da nota fiscal de compra emitida contra o comprador inicial.