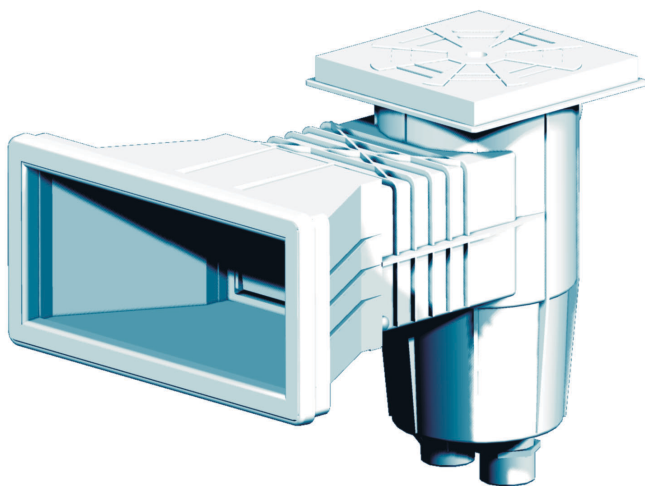


SODRAMAR

www.sodramar.com.br

SKIMMERS

Instruções de instalação e utilização



TODO PROJETO, OBRA E INSTALAÇÃO DE PISCINAS E SEUS ACESSÓRIOS DEVERÃO SER SUPERVISIONADAS POR UM RESPONSÁVEL QUE FAÇA CUMPRIR ÀS NORMAS TÉCNICAS E DE SEGURANÇA ABNT 10.339 E NBR 5410.



AS ADVERTÊNCIAS OPERACIONAIS SINALIZAM INFORMAÇÕES QUE PODEM COMPROMETER A INSTALAÇÃO OU O BOM FUNCIONAMENTO DO PRODUTO EM CASO DE DESCUMPRIMENTO.



AS ADVERTÊNCIAS ELÉTRICAS SINALIZAM INFORMAÇÕES QUE REMETEM À RISCOS DE CHOQUE ELÉTRICO, FALHA OU QUEIMA DO PRODUTO.

• Introdução	3
• Especificação do produto	3
• Identificação dos modelos	4
• Identificação do produto	5
• Dimensionamento	6
• Posicionamento do skimmer BL / BP.....	7
• Posicionamento do skimmer compact.....	8
• Instalação em piscinas de fibra para modelos BL / BP	9
• Instalação em piscinas de vinil e alvenaria para modelos BL / BP	10
• Instalação em piscinas de fibra para modelo compact	11
• Instalação em piscinas de vinil e alvenaria para modelo compact	12
• Instalação hidráulica	13
• Funções do skimmer	14
• Dimensões físicas	17
• Vista explodida	19
• Segurança	20
• <i>Certificado de garantia</i>	21

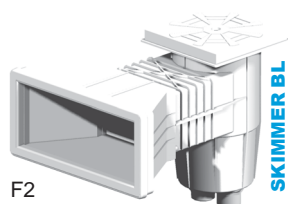
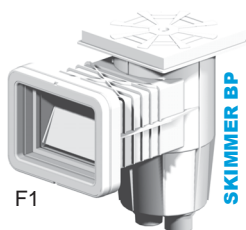


INTRODUÇÃO

O Skimmer é mais um produto de alto padrão da linha Sodramar, projetado e desenvolvido com tecnologia de ponta, ele adapta-se em piscinas de **vinil, fibra e alvenaria**, oferecendo o que há de mais sofisticado em acessórios para piscina, com a segurança e durabilidade que só a Sodramar oferece.

Este acessório é indispensável para manutenção e higienização da água da piscina. Sua função é eliminar toda sujeira superficial que fica suspensa na água, tais como, folhas, oliosidades provocadas por bronzeadores ou similares e secreções. Essas impurezas que ficam pendentes na superfície afetam diretamente na aparência da água da piscina e nem sempre são removidas no processo de aspiração convencional, deixando a mesma sempre com aspecto de suja.

O skimmer é instalado diretamente no sistema de aspiração e também tem a função de controlar o nível da água, evitando transbordamento accidental.



ESPECIFICAÇÃO DO PRODUTO

Os skimmers Sodramar são desenvolvidos em termoplástico ABS em três modelos **BL, BP e compact**. Todos exercem a mesma função.

Os modelos BL e BP possuem todos os acessórios e recursos em comum, com exclusiva tampa reguladora e removível, que permite praticidade na aspiração e fácil acesso ao compartimento interno do acessório, esses modelos diferenciam-se apenas pela largura de captação do bocal, no qual o BL possui um comprimento maior que o BP.

O skimmer compact tem um dimensional menor em relação aos outros modelos, e não possui tampa prolongadora, adaptando-se facilmente em espaços limitados e instalações especiais. A vazão é a mesma nos três modelos.



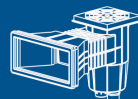
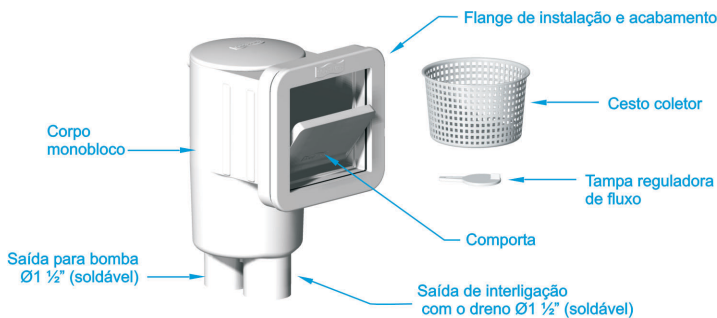
IDENTIFICAÇÃO DO PRODUTO (MODELO BL e BP)

O reconhecimento dos itens especificados a seguir são indispensáveis para uma correta instalação e utilização do acessório.



IDENTIFICAÇÃO DO PRODUTO (MODELO COMPACT)

O reconhecimento dos itens especificados a seguir são indispensáveis para uma correta instalação e utilização do acessório.



IDENTIFICAÇÃO DO PRODUTO

Flange

Responsável pela fixação do corpo nas piscinas de fibra, e vedação e acabamento do corpo nas piscinas de vinil e alvenaria. Este acessório possui exclusiva tampa de acabamento que esconde os parafusos de fixação.

Cesto coletor

O cesto coletor fica posicionado no interior do skimmer e é responsável pela pré-filtragem da água que entra no acessório, coletando as sujeiras mais grossas e folhas.

Tampa reguladora de fluxo

Esta tampa encontra-se abaixo do cesto coletor, e tem a função de regular e direcionar a sucção do skimmer no ato da aspiração, quando o mesmo for instalado em conjunto com o dreno de fundo. Vide pág.16, figs. 17, 18 e 19.

Ladrão

O skimmer Sodramar oferece a opção do ladrão, que poderá ser conectado à tubulação do esgoto, com a função de manter o nível da piscina sempre estável, evitando o transbordamento accidental da água.

Comporta

Tem a função de liberar a passagem de água no ato da sucção automaticamente, mantendo a entrada fechada quando o mesmo não estiver em operação.

Saídas de sucção

O skimmers Sodramar possuem uma saída padrão de Ø1 1/2" soldável, e ainda oferece uma saída opcional para interligação direta com o dreno de fundo, aumentando a segurança da sucção e otimizando a instalação da piscina. Os modelos BL e BP ainda possuem uma saída adaptável para 2" (BSP).

Tampa prolongadora

Este item tem a função de controlar a altura do skimmer em relação à borda da piscina, este componente é ajustável para que o acessório seja adaptável em qualquer construção e na altura desejada.

Furo de sucção

Este furo encontra-se na tampa do cesto coletor, fig.4 pág.3 e tem a função de alojar o mangote da mangueira, dando ao usuário a opção de aspirar a piscina também pelo skimmer, conforme fig.14, pág.14.



DIMENSIONAMENTO

A quantidade de skimmers a serem instalados na piscina varia de acordo com a área de superfície da mesma, bem como, o tipo de utilização da piscina, que pode ser coletiva (clubes), ou privativa (residencial).

Conforme tabela abaixo.

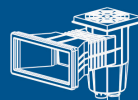
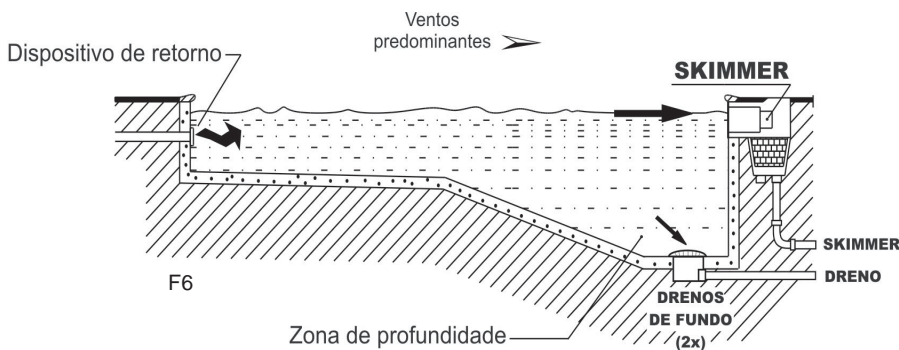
TIPO DE PISCINA	DIMENSIONAMENTO POR PISCINA	VAZÃO
Piscina coletiva	01 skimmer para cada 50m ²	5.000l/h
Piscina privativa	01 skimmer para cada 75m ²	5.000l/h

T1

LOCAL DE INSTALAÇÃO

Antes de iniciar a construção da piscina é necessário fazer um estudo prévio da direção dos ventos predominantes, para então, posicionar a boca do skimmer num sentido favorável para captação da água.

Como regra geral, o skimmer deve ser instalado no lado oposto onde estão posicionados os dispositivos de retorno, sempre no topo da piscina, centralizado com a lâmina d'água e na região mais profunda próximo ao dreno de fundo, fig. 6. Nas piscinas com 3 ou mais skimmers estes deverão ser posicionados em paralelo na parede mais larga.



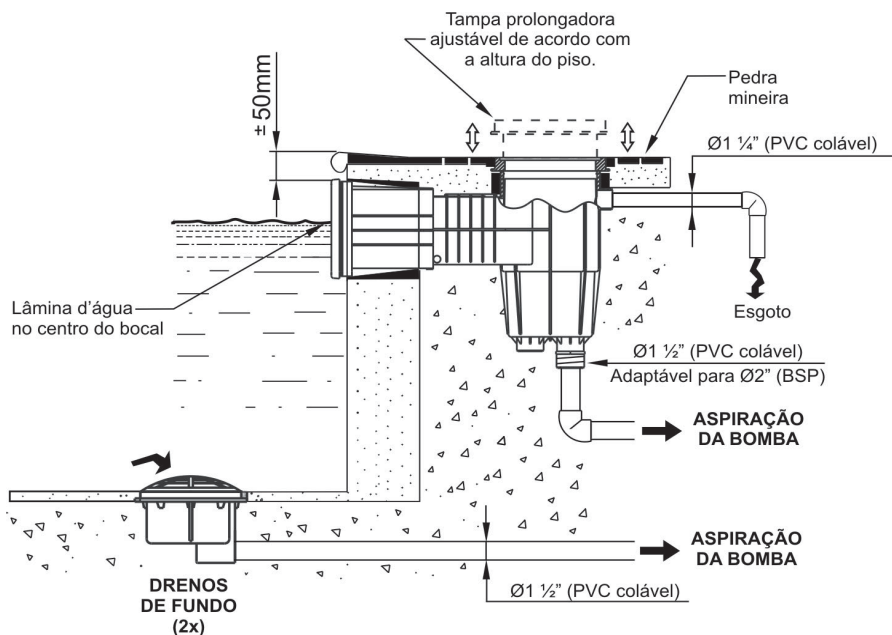
POSICIONAMENTO DO SKIMMER

A instalação pode ser feita em piscinas de vinil, fibra e alvenaria. Em todos os casos o skimmer deverá ser posicionado na altura da lâmina de água, no máximo 50mm da borda da piscina, para que possa captar toda sujeira suspensa na água sem interferir no nível da água da piscina.

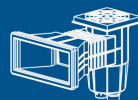
Como pode-se observar na ilustração abaixo, o corpo e a tampa prolongadora são peças fixas, porém devem ser bem planejadas e posicionadas antes de serem chumbadas.

Após o posicionamento do corpo na altura correta, aproximadamente 50mm da borda, encaixe a tampa, ajustando-a de forma que sua face fique nivelada com o piso ou pedra mineira, para então, chumbar e fixar o conjunto de forma definitiva, fig.7.

MODELOS BL e BP



F7



INSTALAÇÃO EM PISCINAS PRÉ-FABRICADAS (FIBRA)

1- Posicione o skimmer na altura e local pré-estabelecidos de acordo com as instruções das págs. 5 e 6, figs. 6 e 7.

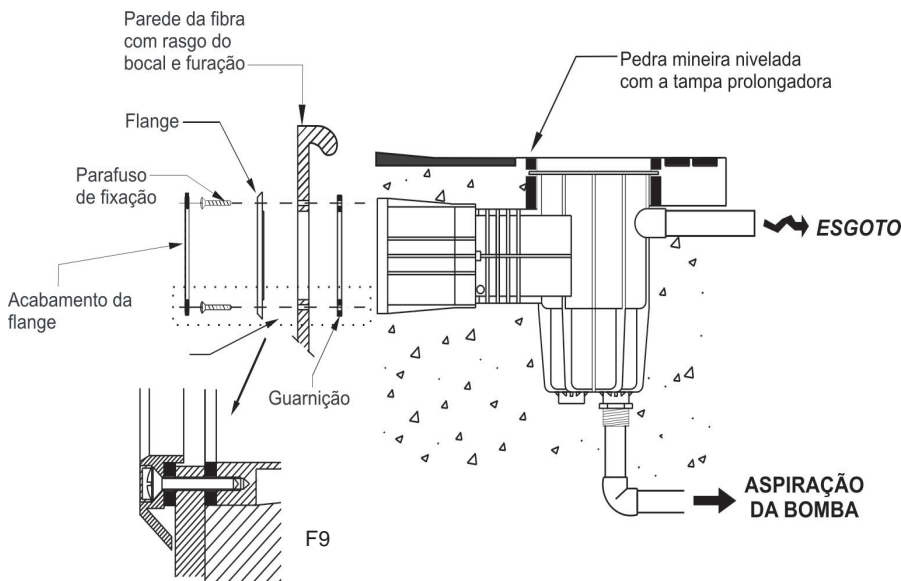
2- Com auxílio da flange, marque a furação e o rasgo do bocal do corpo e execute-os na parede interna da fibra. Consulte as dimensões e vista explodida nas págs. 18.

3- Coloque o corpo do skimmer na parede externa da fibra apoiado em uma das duas guarnições e fixe a flange através dos parafusos de rosca soberba $\varnothing 5.5 \times 25$, juntamente com a guarnição restante. O corpo será flangeado por trás da piscina, em seguida, coloque o aro de acabamento na flange. Não há necessidade de laminar o corpo, esta operação é opcional.

4- Com o skimmer posicionado e fixado execute a instalação hidráulica, ajustando a tampa prolongadora na altura ideal para que seu acabamento fique nivelado com a pedra mineira ou piso.

MODELOS BL e BP

ESQUEMA DE INSTALAÇÃO EM PISCINAS DE FIBRA



INSTALAÇÃO EM PISCINAS DE VINIL E ALVENARIA

1- Posicione o corpo do skimmer na altura e local pré-estabelecidos de acordo com as instruções da págs. 5 e 6, figs. 6 e 7, e chumbe-o na parede.

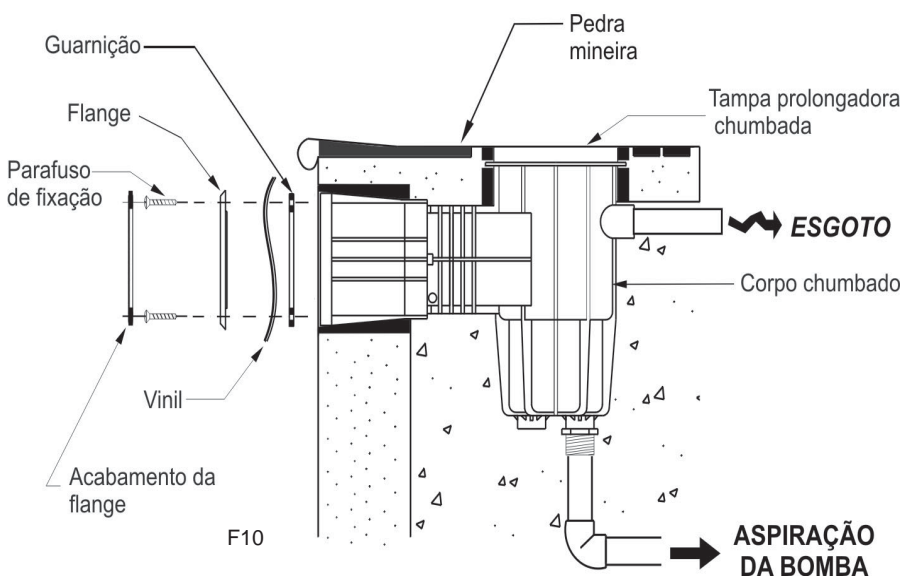
2- Posicione a tampa prolongadora no corpo e faça o ajuste necessário para que sua altura fique nivelada com a pedra mineira ou piso, execute a instalação hidráulica e a chumbe.

3a- Se a piscina for de vinil, instale o bolsão, seguindo as normas de instalação do fabricante, fixando a flange apoiada em uma das guarnições inclusas através dos parafusos de rosca soberba Ø5.5 x 25, em seguida encaixe o aro de acabamento na flange.

3b- Se a piscina for de alvenaria, basta fixar a flange e encaixar o aro de acabamento, não há necessidade de utilizar as guarnições.

MODELOS BL e BP

ESQUEMA DE INSTALAÇÃO EM PISCINAS DE VINIL E ALVENARIA



INSTALAÇÃO EM PISCINAS PRÉ-FABRICADAS (FIBRA)

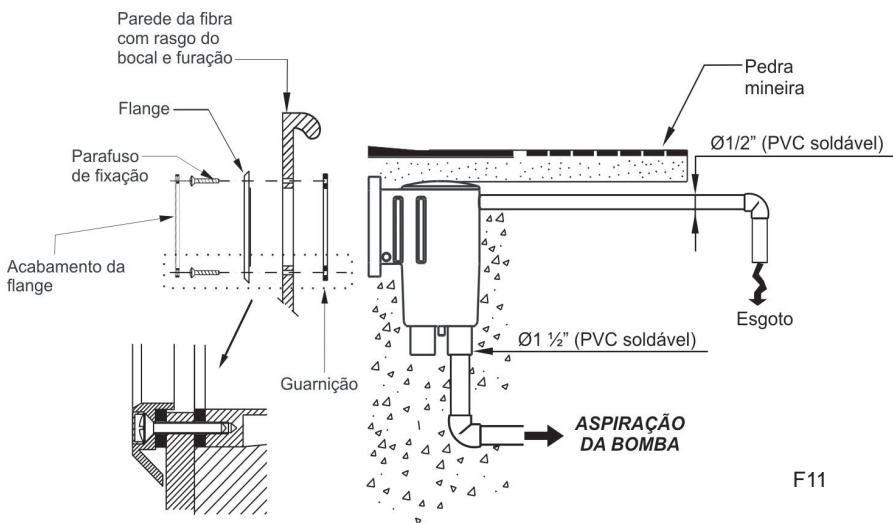
1- Posicione o skimmer na altura e local pré-estabelecidos de acordo com as instruções das págs. 5 e 7, figs. 6 e 8.

2- Com auxílio da flange, marque a furação e o rasgo do bocal do corpo e execute-os na parede interna da fibra. Consulte as dimensões e vista explodida nas pág. 19.

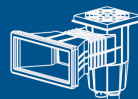
3- Coloque o corpo do skimmer na parede externa da fibra apoiado na guarnição e fixe a flange através dos parafusos de rosca soberba $\varnothing 5.5 \times 25$, juntamente com a guarnição restante. O corpo será flangeado por trás da piscina, em seguida, coloque o aro de acabamento na flange. Não há necessidade de laminar o corpo, esta operação é opcional.

4- Com o skimmer posicionado e fixado execute a instalação hidráulica, figs, 5 e 7.

MODELO COMPACT



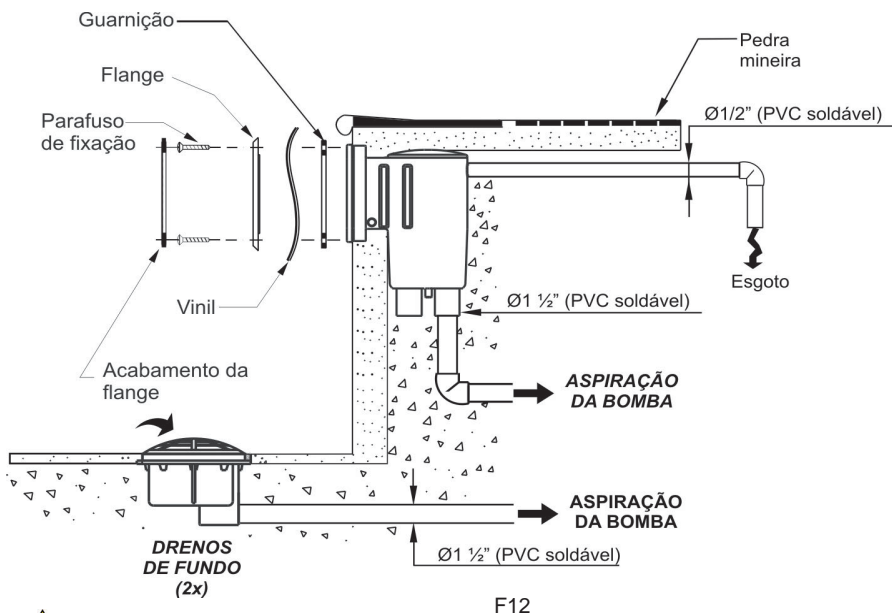
Por segurança recomendamos a instalação de no mínimo 2 skimmers **compact** por piscina interligados sem registro.



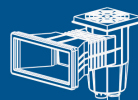
INSTALAÇÃO EM PISCINAS DE VINIL E ALVENARIA

- 1-** Posicione o corpo do skimmer na altura e local pré-estabelecidos de acordo com as instruções da págs. 5 e 7, figs.6 e 8, e chumbe-o na parede.
- 2-** Execute a instalação hidráulica e a chumbe.
- 3a-** Se a piscina for de vinil, instale o bolsão, seguindo as normas de instalação do fabricante, fixando a flange apoiada em uma das guarnições inclusas através dos parafusos de rosca soberba $\varnothing 5.5 \times 25$, em seguida encaixe o aro de acabamento na flange.
- 3b-** Se a piscina for de alvenaria, basta fixar a flange e encaixar o aro de acabamento, não há necessidade de utilizar as guarnições.

MODELO COMPACT

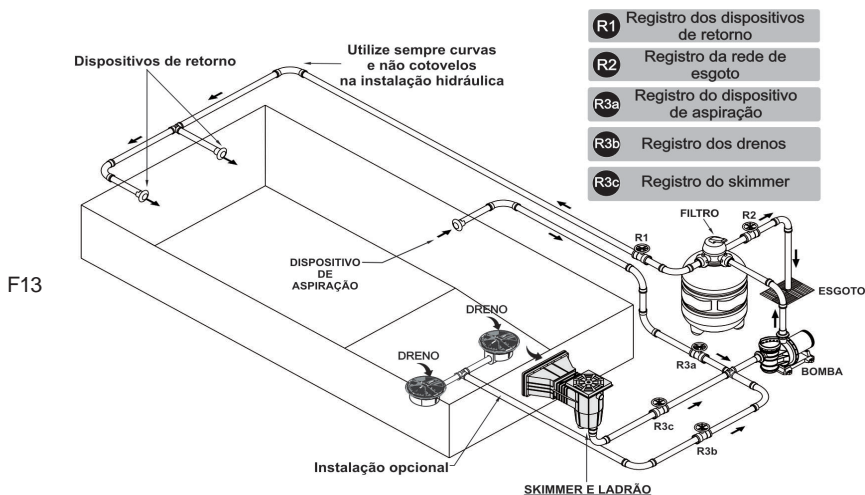


Por segurança recomendamos a instalação de no mínimo 2 skimmers **compact** por piscina interligados sem registro.



INSTALAÇÃO HIDRÁULICA

A ilustração que será apresentada a seguir, trata-se de um exemplo típico de esquema hidráulico em condições perfeitas de instalação e projeto, na qual o skimmer trabalha interligado com os drenos de fundo sem registro.



IMPORTANTE

Toda instalação hidráulica em piscinas deverá seguir as normas que constam na ABNT prescritas na NBR 10.339. Seguir a norma, bem como, os tópicos abaixo é uma questão de segurança, a empresa não se responsabiliza por instalações que estejam em desconformidade com o que estiver prescrito na norma, que podem acarretar desde danos à equipamentos e acessórios, até acidentes graves.

- A velocidade de escoamento da água nas grades e drenos de fundo nunca deverão ultrapassar a 0,6m/s.

- O skimmer deverá ser instalado interligado com o dreno de fundo, sem registro entre os dois, para que a velocidade de escoamento do dreno possa ser controlável.

- Caso não possa interligar o skimmer com o dreno de fundo, deve-se utilizar duas ou mais grades interligadas, ou optar pelo dreno de fundo anti-turbilhão.

- É aconselhável a não utilização da piscina por banhistas no ato da aspiração da mesma, principalmente através do dreno de fundo.

A Sodramar recomenda a instalação de no mínimo 2 drenos ou grades de fundo por piscina, independente do modelo do acessório (Anti-turbilhão ou grade), respeitando sempre as normas de segurança prescritas na ABNT.

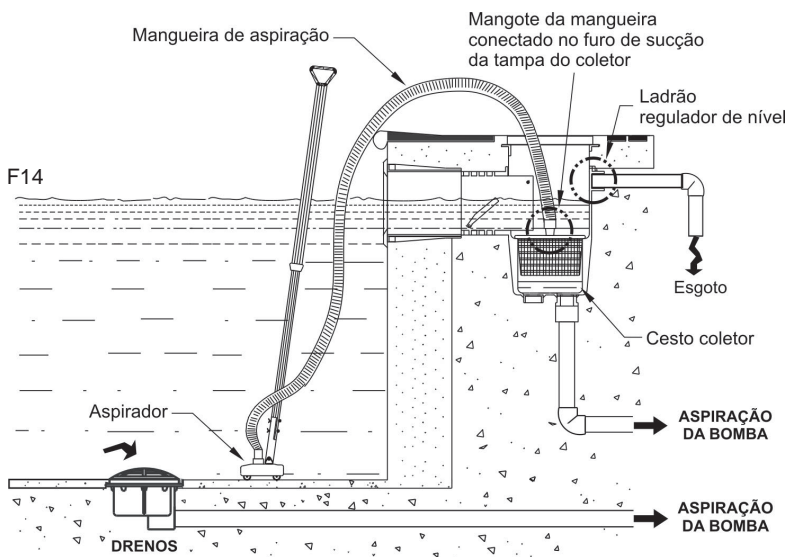


FUNÇÕES DO SKIMMER

Além de eliminar a sujeira superficial da água, o skimmer exerce outras funções que agilizam o processo de aspiração, e controlam o nível da água e sucção.

Aspiração através do skimmer (modelos BL eBP)

Um das principais funções dos skimmers BL e BP é a opção que oferece de aspirar o fundo da piscina através do furo da tampa do cesto. Esta função facilita o processo de aspiração principalmente em piscinas de grande porte e profundidade, onde torna-se difícil o acesso até a região mais funda partindo do dispositivo de aspiração, neste caso, basta conectar a mangueira diretamente no skimmer e realizar o trabalho com comodidade. Para isso basta seguir os tópicos abaixo:



1- Retire a tampa de acabamento e a tampinha do dispositivo e encaixe o mangote da mangueira no furo de sucção da tampa do cesto coletor.

2- Posicione a válvula do filtro na opção filtrar.

3- Posicione a tampa reguladora de fluxo fechada para o dreno.

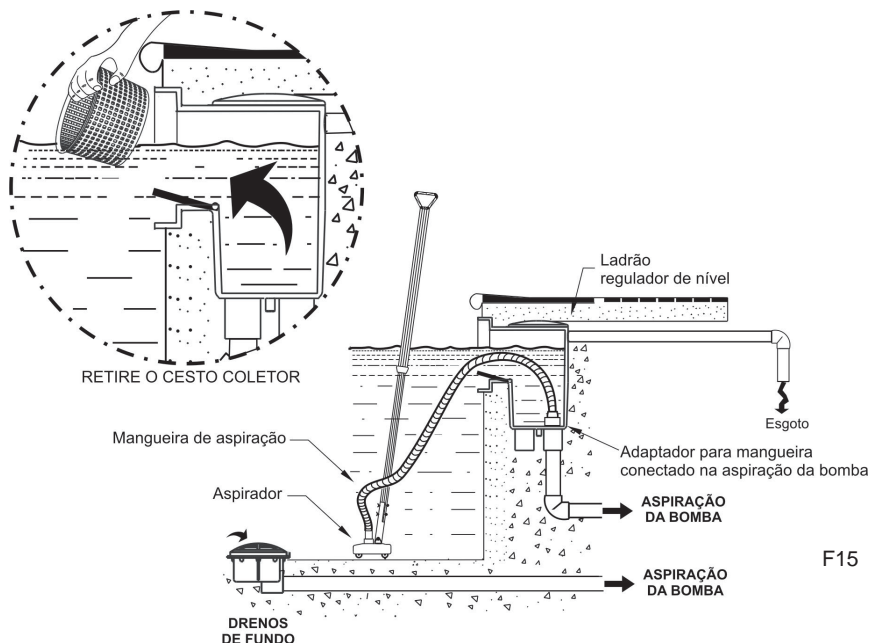
4- Abra o registro do skimmer e ligue a motobomba.

5- Caso haja muita resistência no movimento do aspirador (agarrando no piso), abra aos poucos a tampa reguladora de fluxo do bocal do dreno, isso distribuirá a vazão entre o dreno e o aspirador aliviando a sucção até que seu rendimento fique perfeito, ver pag.16.



Aspiração através do skimmer (*modelo compact*)

Uma das principais funções do skimmer é a opção que oferece de aspirar o fundo da piscina. Esta função facilita o processo de aspiração principalmente em piscinas de grande porte e profundidade, onde torna-se difícil o acesso até a região mais funda partindo do dispositivo de aspiração, neste caso, basta conectar a mangueira diretamente no skimmer e realizar o trabalho com comodidade. Para isso basta seguir os tópicos abaixo:



F15

1- Retire o cesto pelo bocal do skimmer e encaixe o adaptador da mangueira no furo de sucção.

2- Posicione a válvula do filtro na opção filtrar.

3- Posicione a tampa reguladora de fluxo fechada para o dreno.

4- Abra o registro do skimmer e ligue a motobomba.

5- Caso haja muita resistência no movimento do aspirador (agarrando no piso), abra aos poucos a tampa reguladora de fluxo do bocal do dreno, isso distribuirá a vazão entre o dreno e o aspirador aliviando a sucção até que seu rendimento fique perfeito, ver *pág.16*.



Controle de fluxo

O controle de fluxo no skimmer é necessário para direcionar e ajustar a vazão de escoamento entre os dois bocais de sucção no momento da aspiração, ou seja, para um bom rendimento do aspirador no momento da aspiração, é necessário que a sucção esteja bem equilibrada, para que o aspirador não agarre no fundo e nem deixe de aspirar.

Essa regulagem não é feita com frequência, a partir do momento que se encontra uma vazão ideal para se operar o aspirador com eficiência e sem que agarre no fundo não há necessidade de alterar mais a posição da tampa reguladora de fluxo, a não ser, quando houver necessidade de esvaziar totalmente a piscina onde a tampa reguladora deverá permanecer aberta para os dois bocais. Para regular a tampa controladora de fluxo, proceda da seguinte forma:

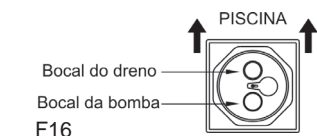
1- Desligue a motobomba.

2- Retire a tampa de acabamento do corpo. (Nos modelos BL e BP).

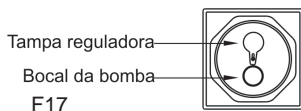
3- Retire o cesto coletor do interior do skimmer, juntamente com sua tampa.

4- Desaperte o parafuso Ø3.9 X 16 (item 7) da tampa controladora de fluxo. (ver vista explodida nas págs.19 e 20).

5- Regule na posição desejada.



Posição normal, os dois bocais abertos resultam em força de sucção baixa no trabalho de aspiração.



Posição normal, bocal do dreno totalmente fechado, resulta em alta força de sucção no trabalho de aspiração.



Posição normal, bocal do dreno parcialmente fechado, força de sucção está ajustada para o trabalho de aspiração.

IMPORTANTE

Nunca feche o bocal de aspiração da bomba.

Todas as condições acima são normais para o trabalho de aspiração com o skimmer, devendo o operador efetuar o ajuste de acordo com o necessário.



Controle do nível

O skimmer também tem a função de controlar o nível da água da piscina evitando que ocorra transbordamento acidental e desperdício provocado pela agitação excessiva da água.

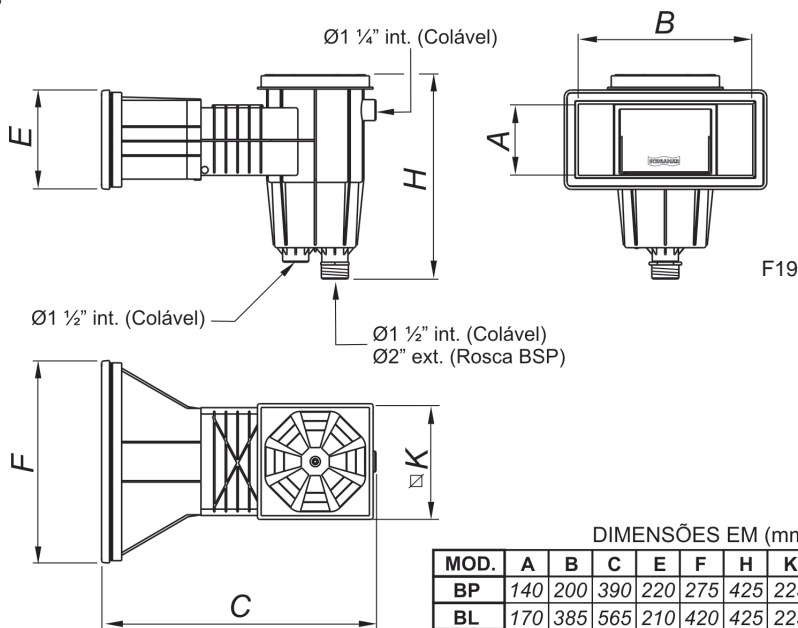
Toda água que se dispuser acima do nível médio do skimmer sairá pelo ladrão (bocal que será conectado diretamente na saída de esgoto), conforme fig.7 , pág. 7.

OBSERVAÇÃO IMPORTANTE

Os bocais de sucção do dreno Ø1 ½" cola e ladrão regulador de nível Ø1 ¼" cola, **saem de fábrica fechados por uma fina parede plástica**, que pode ser quebrada ou furada com uma serra copo no momento da instalação.

DIMENSÕES FÍSICAS PARA MODELOS BL E BP

Abaixo estão especificadas as dimensões básicas dos dois modelos disponíveis.



Controle do nível

O skimmer também tem a função de controlar o nível da água da piscina evitando que ocorra transbordamento acidental e desperdício provocado pela agitação excessiva da água.

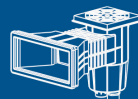
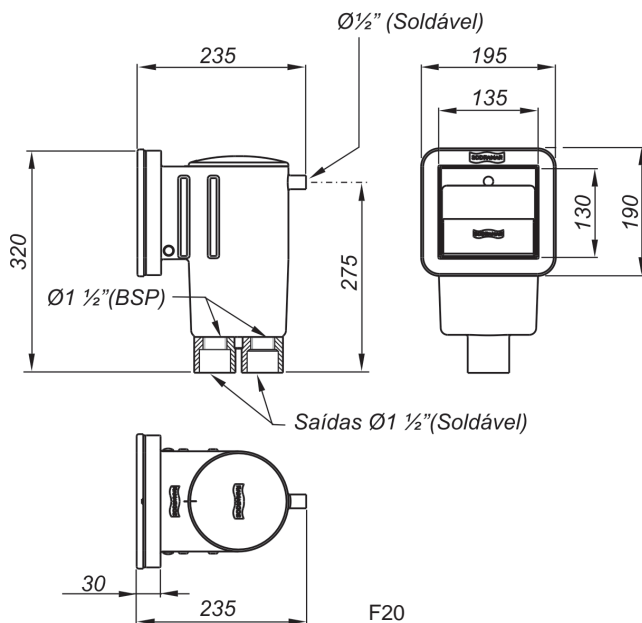
Toda água que se dispuser acima do nível médio do skimmer sairá pelo ladrão (bocal que será conectado diretamente na saída de esgoto), conforme fig. 8, pág. 8.

OBSERVAÇÃO IMPORTANTE

Os bocais de sucção do dreno $\text{Ø}1 \frac{1}{2}$ " (soldável) e ladrão regulador de nível $\text{Ø}1/2$ " (soldável), **saem de fábrica fechados por uma fina parede plástica**, que pode ser quebrada ou furada com uma serra copo no momento da instalação.

DIMENSÕES FÍSICAS PARA MODELO COMPACT

Abaixo estão especificadas as dimensões básicas do modelo disponível.



VISTA EXPLODIDA (MODELOS PL e BP)

Abaixo estão detalhados todos os acessórios que compõem os skimmers modelos BL e BP da linha Sodramar. O reconhecimento desses itens é muito importante para auxiliar na montagem, manuseio e manutenção do skimmer.

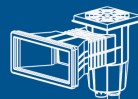
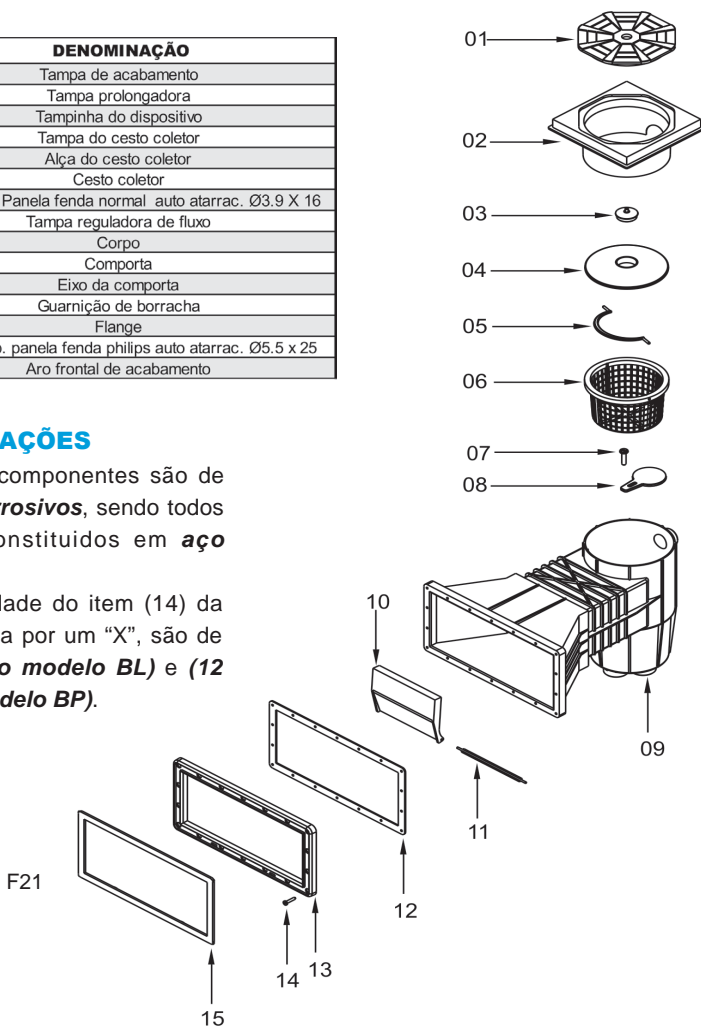
T2

POS.	QT.	DENOMINAÇÃO
1	1	Tampa de acabamento
2	1	Tampa prolongadora
3	1	Tampinha do dispositivo
4	1	Tampa do cesto coletor
5	1	Alça do cesto coletor
6	1	Cesto coletor
7	1	Paraf. Cab. Painela fenda normal auto atarrac. Ø3.9 X 16
8	1	Tampa reguladora de fluxo
9	1	Corpo
10	1	Comporta
11	1	Eixo da comporta
12	1	Guarnição de borracha
13	1	Flange
14	X	Paraf. Cab. painela fenda philips auto atarrac. Ø5.5 x 25
15	1	Aro frontal de acabamento

OBSERVAÇÕES

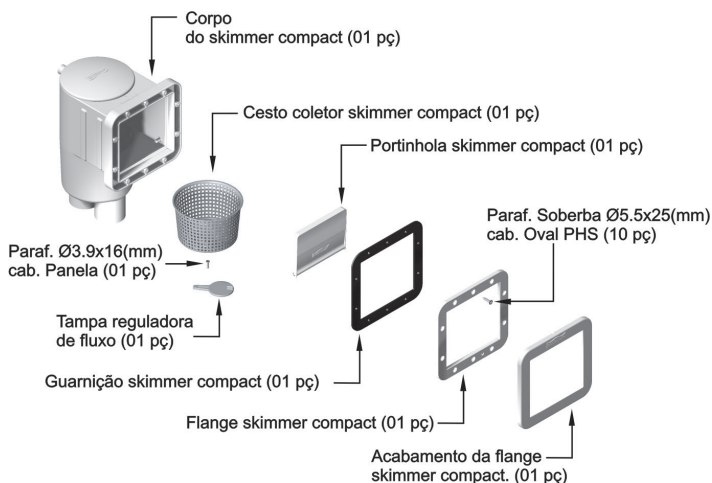
Todos os componentes são de materiais **não corrosivos**, sendo todos os parafusos constituídos em **aço inoxidável**.

A quantidade do item (14) da tabela especificada por um "X", são de **(18 parafusos no modelo BL) e (12 parafusos no modelo BP)**.



VISTA EXPLODIDA (MODELO COMPACT)

Abaixo estão detalhados todos os acessórios que compõem o skimmer compact da linha Sodramar. O reconhecimento desses itens é muito importante para auxiliar na montagem, manuseio e manutenção do skimmer.



F22

SEGURANÇA

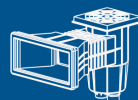
A Sodramar recomenda a instalação de no mínimo 2 drenos ou grades de fundo por piscina, independente do modelo do acessório (Anti-turbilhão ou grade), respeitando sempre as normas de segurança prescritas na ABNT. Piscinas com apenas 1 dreno devem ser submetidas a uma análise técnica que possa assegurar as reais condições de segurança da mesma.

[Abaixo exemplos de acidentes provocados por sucção ou falta de manutenção no sistema hidráulico da piscinas.](#)



F23

Maiores informações técnicas acesso o site www.sodramar.com.br no "Link segurança".



CERTIFICADO DE GARANTIA

A Sodramar assegura a garantia contra qualquer defeito de material ou de fabricação que o produto apresentar no período de **12 meses** contados a partir da data de aquisição, devidamente comprovada através da nota fiscal emitida pelo nosso distribuidor.

Durante o período de vigência desta garantia, comprometemo-nos a trocar ou consertar gratuitamente as peças defeituosas, quando o seu exame técnico revelar a existência de defeitos de material ou fabricação.

Para o cumprimento desta garantia, este produto deverá ser colocado na fábrica ou no revendedor mais próximo, correndo por conta do comprador as despesas inerentes de transporte, embalagem e seguro.

Esta garantia não se aplica a quaisquer peças ou acessórios danificados por inundações, incêndios, componentes impróprios na instalação, ou ainda, casos imprevisíveis ou inevitáveis.

Esta garantia também fica nula e sem efeito algum, caso este produto seja entregue para conserto a pessoas não autorizadas.

Não nos responsabilizamos por danos ocorridos a este produto durante o transporte.

Reservamo-nos o direito de promover alterações no produto sem prévio aviso ao usuário.

Esta garantia somente será válida mediante a apresentação da nota fiscal de compra emitida contra o comprador inicial.

